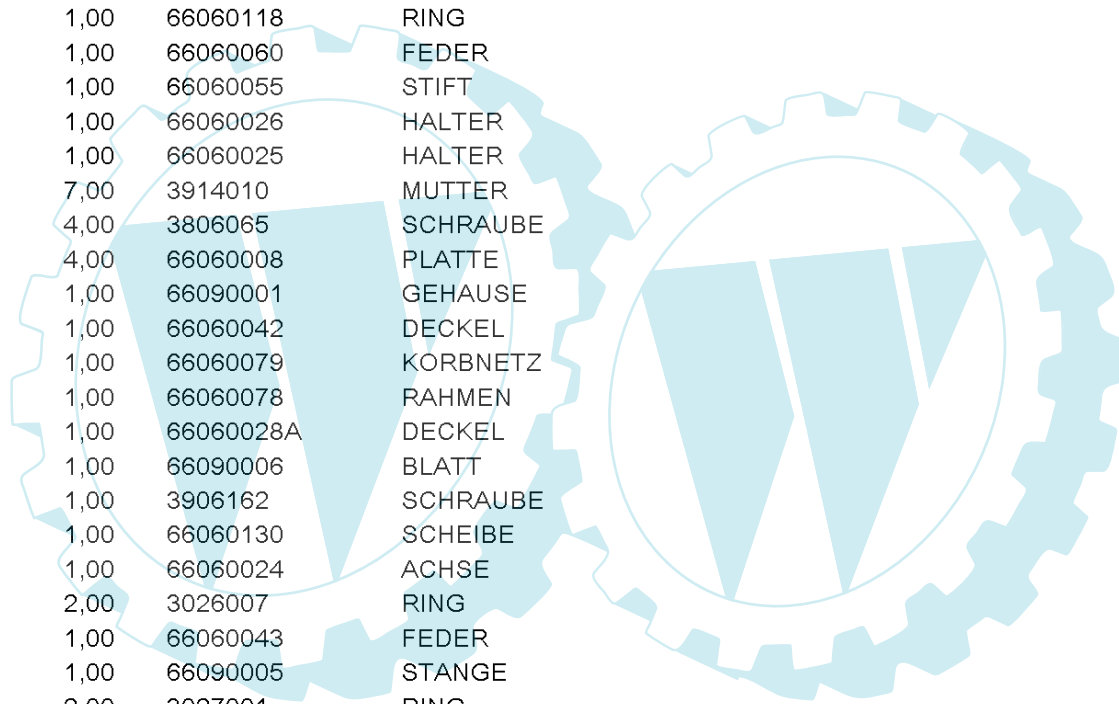


Bild Nr	St.- zahl	Teile Nr.	Beschreibung
1	1,00	66060104	HANDGRIFF
2	1,00	66060106	HEBEL
3	2,00	3912006	MUTTER
4	1,00	66060062	GASHEBEL
5	1,00	3906044	SCHRAUBE
6	2,00	66030016	SCHELLE
7	1,00	66030276	KABELBREMSEMOTOR 1263mm.
8	2,00	3910015	SCHRAUBE
9	4,00	3916008	SCHEIBE
10	2,00	4119013A	KNOPF
11	1,00	66060059	DECKEL
12	13,00	3960031	SCHRAUBE
13	2,00	3045027	SICHERUNG
14	1,00	66060118	RING
15	1,00	66060060	FEDER
16	1,00	66060055	STIFT
17	1,00	66060026	HALTER
18	1,00	66060025	HALTER
19	7,00	3914010	MUTTER
20	4,00	3806065	SCHRAUBE
21	4,00	66060008	PLATTE
22	1,00	66090001	GEHAUSE
23	1,00	66060042	DECKEL
24	1,00	66060079	KORBNETZ
25	1,00	66060078	RAHMEN
26	1,00	66060028A	DECKEL
27	1,00	66090006	BLATT
28	1,00	3906162	SCHRAUBE
29	1,00	66060130	SCHEIBE
30	1,00	66060024	ACHSE
31	2,00	3026007	RING
32	1,00	66060043	FEDER
33	1,00	66090005	STANGE
34	2,00	3027001	RING
35	2,00	66030057	LAGERBUCHSE
36	2,00	66060005	RAD
37	2,00	3918013	SCHEIBE
38	1,00	3906083	SCHRAUBE
39	2,00	66030145	RADDECKEL
40	1,00	66060041	KNOPF
41	1,00	66060040A	DECKEL
42	1,00	3918017	SCHEIBE
43	1,00	66060037A	MUTTERGEWINDE
44	1,00	66060038	SCHEIBE
45	1,00	66060039	SCHRAUBE
46	2,00	66030077	RAD
47	1,00	66060020	ACSHE
48	1,00	66060007	BUCHSE
49	4,00	66030081	LAGERBUCHSE



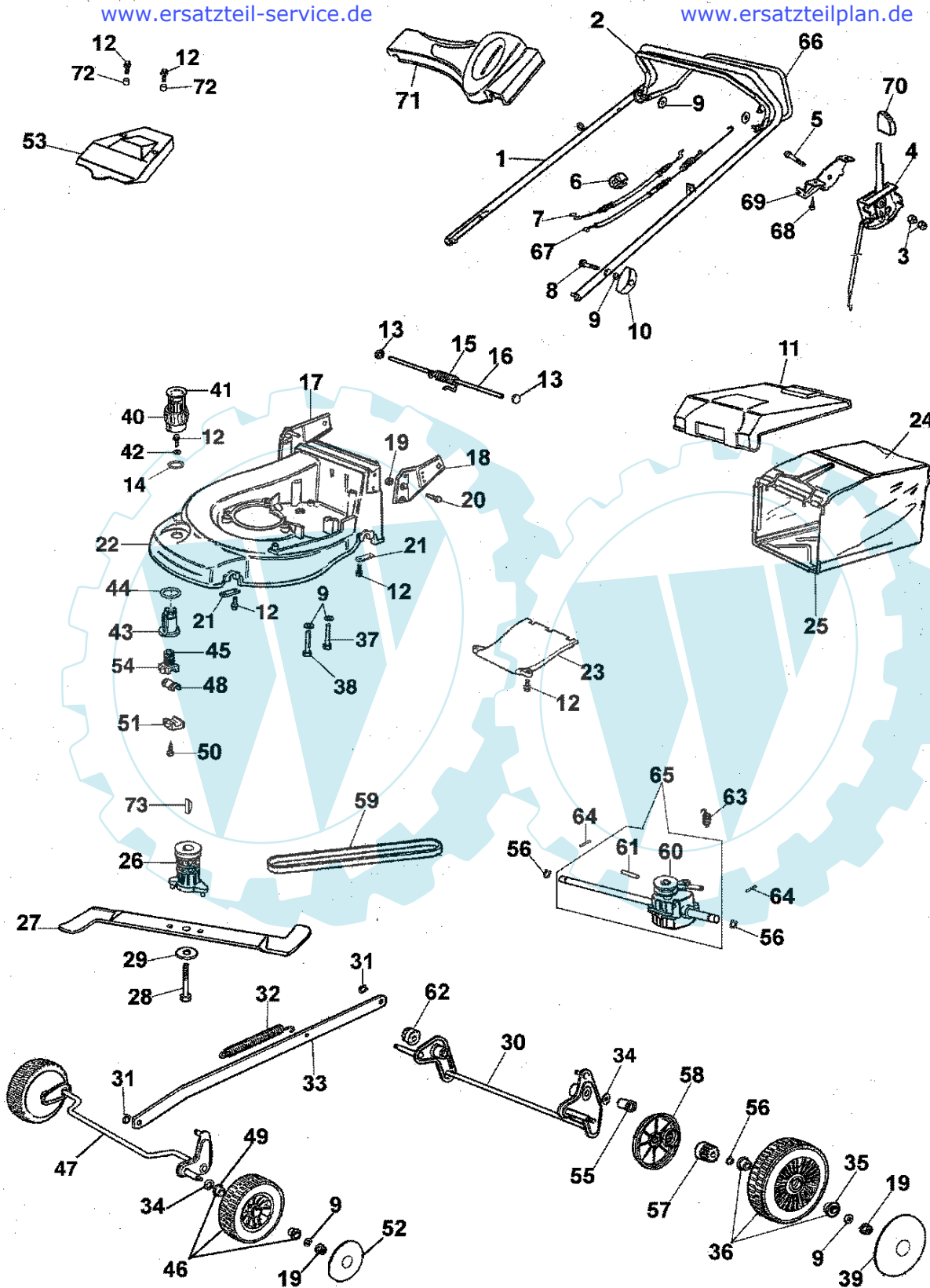


Bild Nr	St.- zahl	Teile Nr.	Beschreibung
50	2,00	3960040	SCHRAUBE
51	1,00	66060034	DECKEL
52	2,00	66030079	RADDECKEL
53	1,00	66090004	SCHULTZ
54	1,00	66060035	DECKEL
55	2,00	66060030	BUCHSE
56	4,00	3024012	KRANZ
57	1,00	66060031	RITZEL
58	1,00	66060029	RADDECKEL
59	1,00	3047010	RIEMEN
60	1,00	66030042	SCHEIBE
61	1,00	3022020	STIFT
62	1,00	66060032	RITZEL
63	1,00	66060044	FEDER
64	1,00	66060010	NADEL
65	1,00	66060033	ANTRIEBGEHAUSE
66	1,00	66060105	HEBEL
67	1,00	66060058	KABEL
68	2,00	3960059	SCHRAUBE
69	1,00	66060065	HALTER
70	1,00	66060080	GRIFF
71	1,00	66060064	BRUECKE
72	2,00	66060110	DISTANZSTUCK
73	1,00	8202126	KEIL

www.ersatzteil-service.de

www.ersatzteilplan.de

